



VB 250

ELENCO ESPLOSI RICAMBI



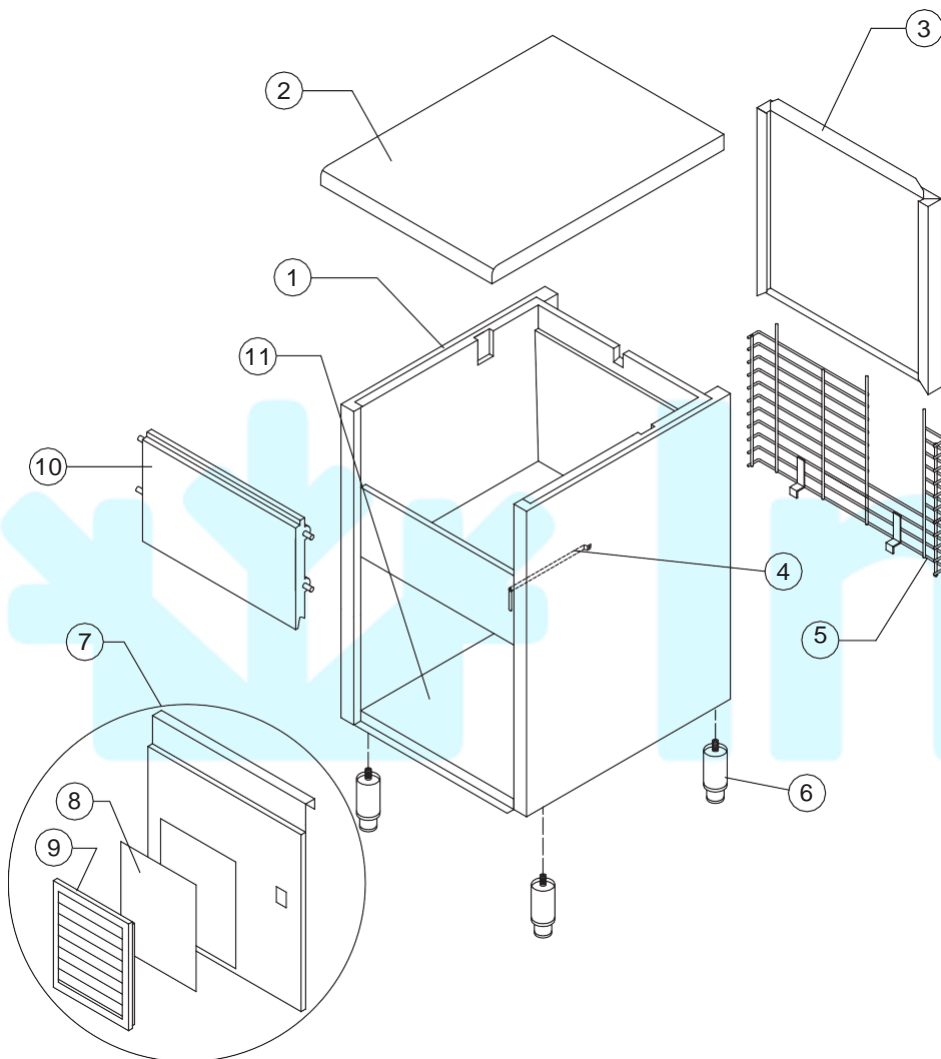
INVOLUCRO

GRUPPO FRIGORIFERO

CIRCUITO IDRAULICO

POMPA SPRUZZATORE

PARTI ELETTRICHE



Rev. 5 - 11/04/2007

Rif.	Descrizione Ricambio	Codice
1	Assieme Mobile Schiumato	Vedi Tabella -
2	Top Assemblato	C22673
3	Pannello Posteriore Assemblato	C21185
4	Tubo Portabulbo	Versione Attuale 20522
5	Griglia Posteriore	D12059
6	Piedino Inox Regolabile	Versione Attuale 20613
6	Piedino ABS	Fino a Matr. 142209 10040
7	Pannello Anteriore con Griglia	C22672
8	Pannello Filtrante	18106
9	Telaio con Griglia	C10205
10	Assieme Sportello	C10275
11	Piastra di Base	Versione Attuale 21280
11	Piastra di Base	Fino a Matr. 142209 C21036

Rif. 1 - Assieme Mobile Schiumato

Condensazione	Codice
Aria	C11100A
Acqua	C11100W



VB 250

GRUPPO FRIGORIFERO

Componenti Comuni

Rif.	Descrizione Ricambio	Codice
1	Evaporatore	D10261
2	Compressore	Vedi Tabella
3	Corpo Valvola Vuoto-Carica	14007
4	Meccanismo Valvola Vuoto-Carica	14005
5	Tappo Valvola Vuoto-Carica	14006
6	Filtro Solido	14089
10	Bobina Valvola Inversione Ciclo	Vedi Tabella
11	Corpo Valvola Inversione Ciclo	20409

Componenti Solo Versione Aria

Rif.	Descrizione Ricambio	Codice
7	Condensatore ad Aria	20264
9	Ventola Aspirante	20031

Componenti Solo Versione Acqua

Rif.	Descrizione Ricambio	Codice
8	Condensatore ad Acqua	14034

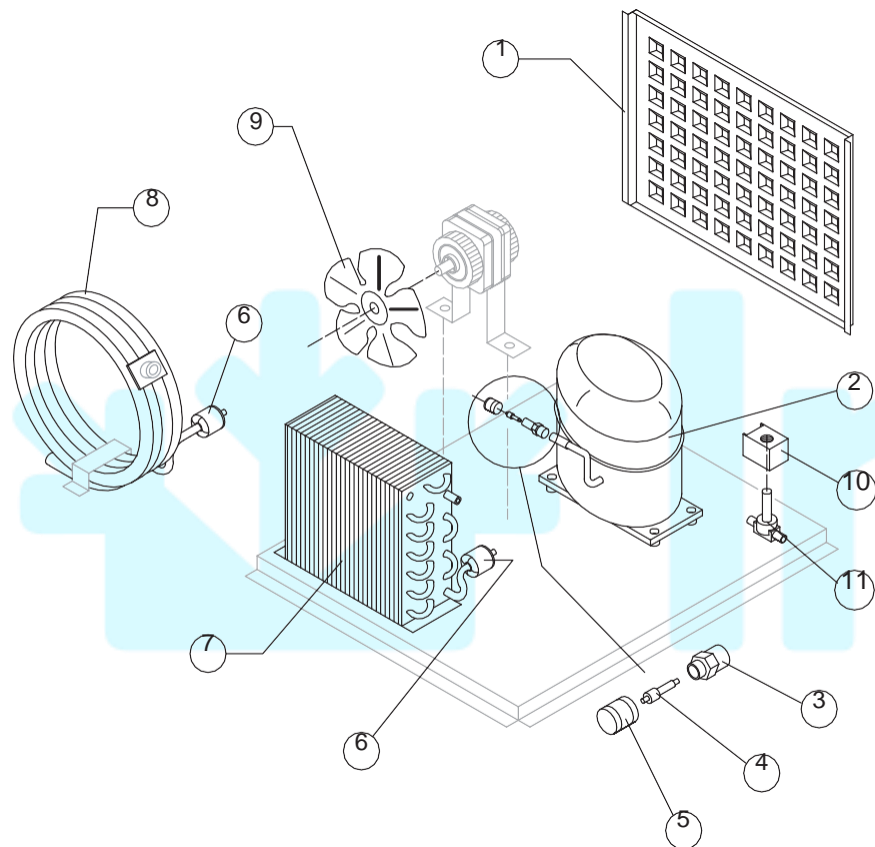
Rif. 2 - Compressore

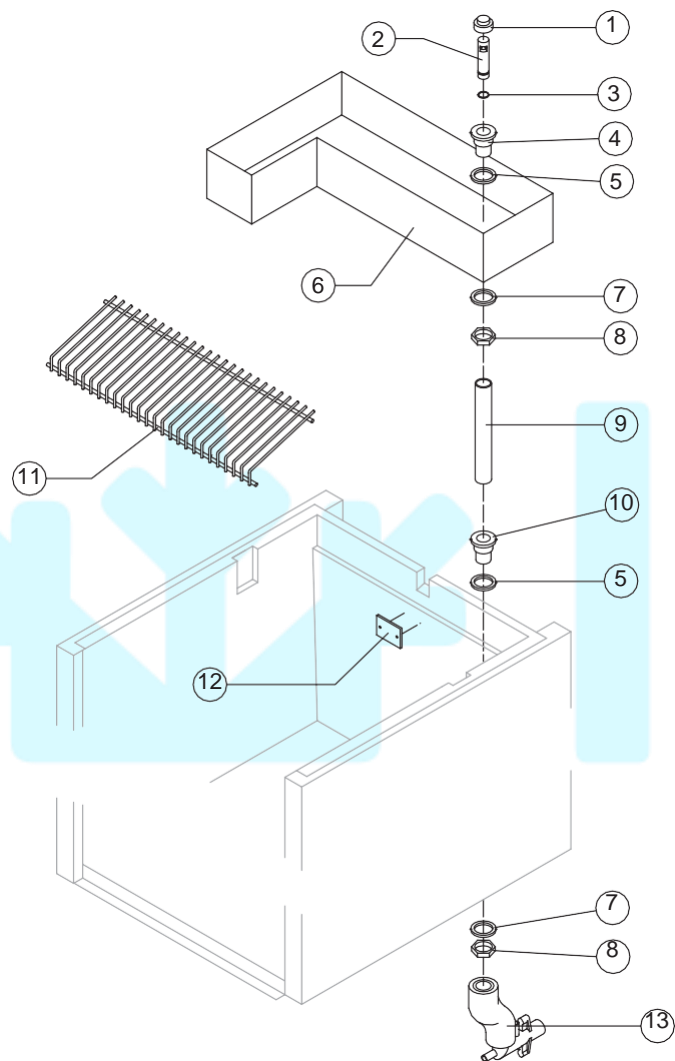
Tensione	Codice
220/240V 50 Hz	23503
220/230V 60 Hz	23504
110/115V 60 Hz	23553

Rif. 10 - Bobina Valv. Inv. Ciclo

Tensione	Codice
220/240V 50 Hz	23091
220/230V 60 Hz	23091
110/115V 60 Hz	23256

Rev. 5 - 11/04/2007





Componenti Comuni

Rif.	Descrizione Ricambio	Codice
1	Cappuccio per Troppo Pieno	10305
2	Tubo Troppo Pieno	10133
3	Guarnizione OR per Troppo Pieno	20233
4	Raccordo Scarico Troppo Pieno	10241
5	Guarnizione in Silicone	13006
6	Vaschetta	10260
7	Guarnizione Polietilene Semirigido	13007
8	Dado per Scarico Contenitore	10096
9	Tubo per Raccordo Troppo Pieno	13108
10	Raccordo Scarico Contenitore	10472
11	Scivolo Cubetti	D12057
12	Piastrina Blocca Scivolo	10009

Componenti Solo Versione Aria

Rif.	Descrizione Ricambio	Codice
13	Collettore Scarichi	C10006

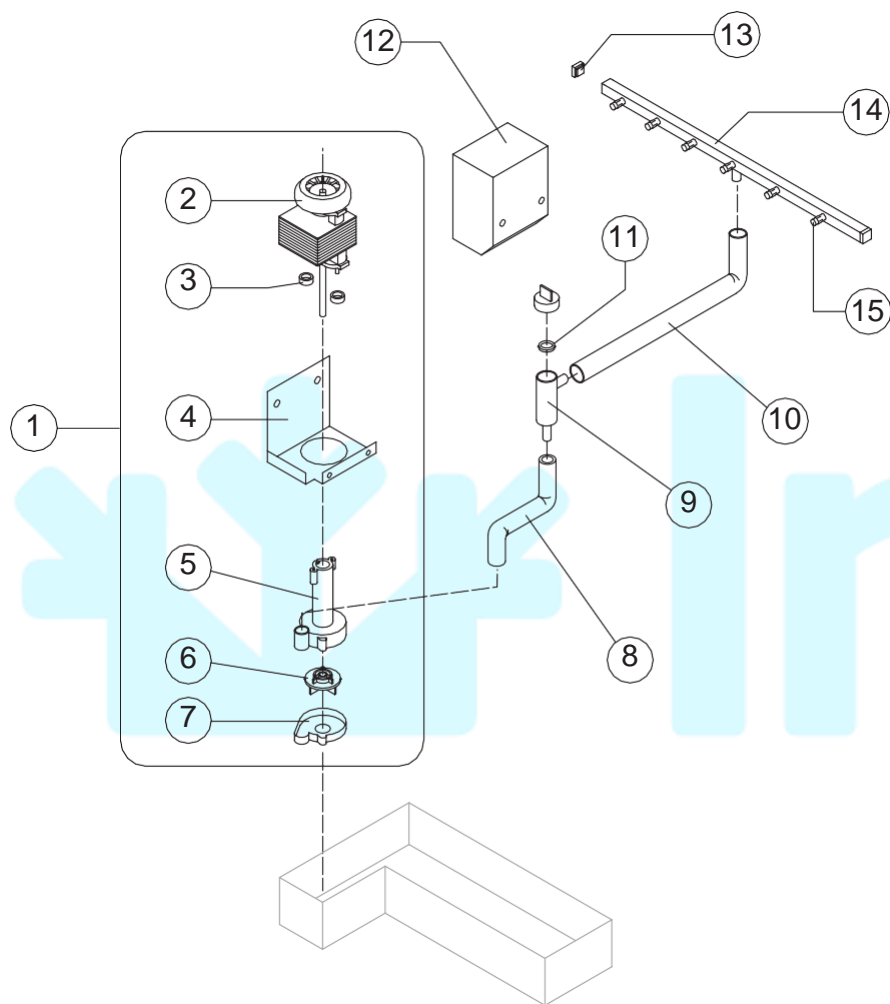
Componenti Solo Versione Acqua

Rif.	Descrizione Ricambio	Codice
13	Collettore Scarichi	C26452



VB 250

POMPA SPRUZZATORE



Rif.	Descrizione Ricambio	Codice
1	Assieme Pompa	Vedi Tabella -
2	Pompa	Vedi Tabella -
3	Spessore Motore Pompa	20510
4	Squadretta Supporto Pompa	22660
5	Struttura Pompa	10065
6	Girante Pompa	10138
7	Fondo Diffusore	10067
8	Tubo Collegamento Pompa - Filtro	13113
9	Filtro per Pompa	10139
10	Tubo Alimentazione Spruzzatori	13111
11	Guarnizione per Filtro Pompa	13080
12	Protezione Pompa	10276
13	Tappo Rampa Spruzzatori	10012
14	Assieme Rampa Spruzzatori	C20465
15	Spruzzatore	D20002

Rif. 1 - Assieme Pompa

Tensione	Codice
220/240V 50 Hz	C23566
220/230V 60 Hz	C23568
110/115V 60 Hz	C23567

Rif. 2 - Pompa

Tensione	Codice
220/240V 50 Hz	23073
220/230V 60 Hz	23187
110/115V 60 Hz	23188

Rev. 5 - 11/04/2007



VB 250

PARTI ELETTRICHE

Componenti Comuni

Rif.	Descrizione Ricambio	Codice
7	Teleruttore	Solo 110/115V 60 Hz 23595
8	Interruttore Luminoso Verde (On-Off)	23327
9	Pressostato Condensatore	23175
10	Termostato Contenitore	R23005
11	Termostato Evaporatore	R23591
12	Timer	Vedi Tabella -

Componenti Solo Versione Aria

Rif.	Descrizione Ricambio	Codice
1	Motore Ventilatore	Vedi Tabella -
3	Elettrovalvola Ingresso Acqua 1 Via	Vedi Tabella -
13	Filtro Anti-Radiodisturbo	Solo 220V 50 Hz C23459

Componenti Solo Versione Acqua

Rif.	Descrizione Ricambio	Codice
2	Elettrovalvola Ingresso Acqua 2 Vie	Vedi Tabella -
6	Termostato di Sicurezza	C23114
13	Filtro Anti-Radiodisturbo	Solo 220V 50 Hz C23457

Rif. 1 - Motore Ventilatore

Tensione	Codice
220/240V 50 Hz	23067
220/230V 60 Hz	23681
110/115V 60 Hz	23621

Rif. 2 - Elettr. Ingr. 2 Vie

Tensione	Codice
220/240V 50 Hz	23010
220/230V 60 Hz	23010
110/115V 60 Hz	23261

Rif. 3 - Elettr. Ingr. 1 Via

Tensione	Codice
220/240V 50 Hz	23001
220/230V 60 Hz	23001
110/115V 60 Hz	23260

Rif. 12 - Timer

Tensione	Codice
220/240V 50 Hz	23247
220/230V 60 Hz	23247
110/115V 60 Hz	23258

Rev. 5 - 11/04/2007

